

Model:G70

Fontos figyelmeztetés:

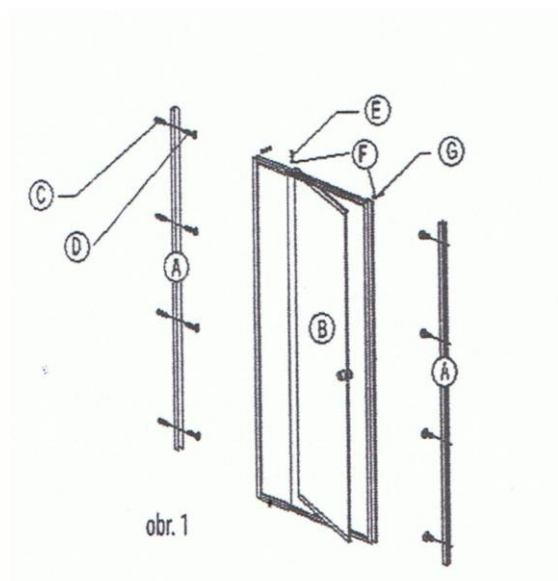
- Ez a használati útmutató a termék beépítéséhez szolgál. A beépítés előtt ellenőrizze, hogy a termék teljes és sérülés mentes. A már összeszerelt terméknél a mechanikai sérüléseket nem fogják figyelembe venni.
- A termék kezelésekor, különösen az üveg részeinél, fokozott elővigyázatossággal kezelje, ne érje éles tárgy.
- A beépítést a bekötési útmutató alapján végezze el.

Eszközök és felszerelések a beüzemeléshez:

- vízmérték
- francia kulcs
- villáskulcs
- fúró
- gumikalapács
- csavarhúzó
- méter(centi)
- ceruza
- szilikon tömítés

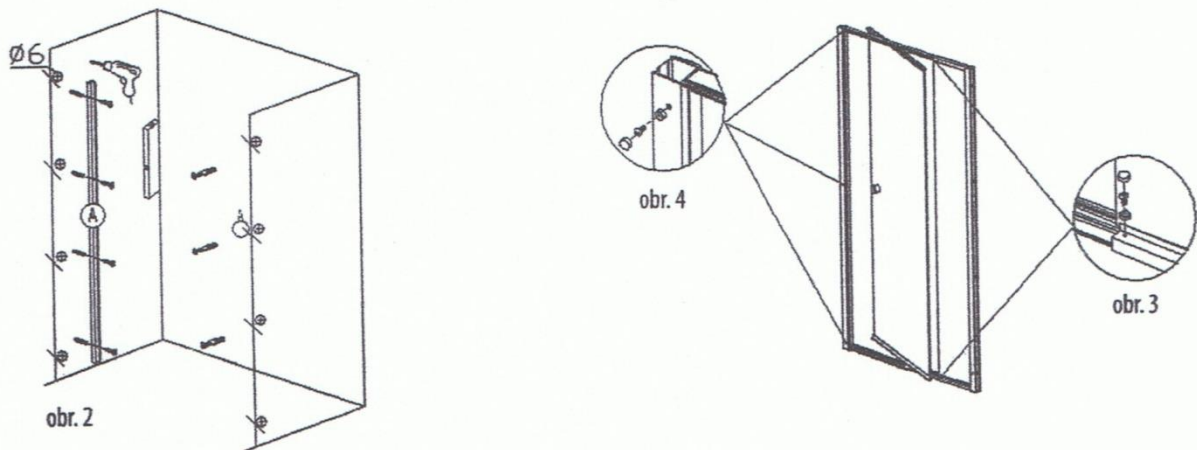
A termék részeinek áttekintése:

- | | |
|--|------|
| • A – alumínium állítható profil | 2 db |
| • B – szélességben állítható szárnyas ajtó | 1 db |
| • C – műanyag horgony | 8 db |
| • D – 4x30 csavar | 8 db |
| • E – 3,5x16 csavar | 2 db |
| • F – műanyag kupak/takaró | 8 db |
| • G – 3,5x13 csavar | 6 db |



Beüzemelés:

1. lásd 2-es kép. A falon jelöljük meg a fúrandó lyuk helyét, a zuhanyzó ajtó méretei szerint. Helyezze a falra a csavar és a horgony segítségével az alumínium állítható profilt. Kérjük, ügyeljen arra, hogy a falban ne sértsen meg elektronikus kábelt vagy vízvezetékét.
2. Állítsa be az ajtó szélességét az Ön kívánsága szerint, majd helyezze az ajtót az állítható profilba.
3. lásd 3-as kép. Győződjön meg arról, hogy az ajtó zökkenőmentesen nyílódik és záródik, majd húzza meg a csavarokat (E elem) a 3-as képen látható módon.
4. Csatolja az ajtót az állítható alumínium profilhoz a csavarok segítségével (G elem) a 4-es képen látható módon



A termék (víz)szigetelése:

A tömítéshez magas minőségű gombaölő, átlátszó szilikont használjon. Ezt a fal és a profilok között használja, valamint a az ajtó és a zuhanytálca között és belülről a zuhanykabint. Ezután min. 24 óráig ne használja a zuhanykabint.

Termék karbantartása:

1. Kezelje a terméket gondosan, ne használjon durva anyagot, amely károsíthatja.
2. A tisztításnál ne használjon durva tisztító eszközöket.